

PRVEK	POPIS
ZÁKLADOVÉ KONSTRUKCE	Betonové pásy, železobetonová deska
OBVODOVÉ NOSNÉ KONSTRUKCE	Keramické cihelné bloky tl. 240mm+ tepelná izolace tl. dle projektu
VNITŘNÍ NOSNÉ A AKUSTICKY DĚLÍCÍ KONSTRUKCE	Akustické keramické cihelné bloky tl.300mm
NOSNÁ KONSTRUKCE VÝTAHOVÉ ŠACHTY	Monolitická konstrukce tl.200mm
KONSTRUKCE STROPŮ	Železobetonová monolitická deska
STŘECHA	Skladba dle projektové dokumentace, tepelná izolace a spádové klíny z EPS, asfaltové modifikované pásy s posypem
BALKÓNY	Monolitická deska s přerušným tep. mostem, nášlapná vrstva kartáčovaná, spodní pohled hladký pohledový

PRVEK	POPIS
PŘÍČKY	Keramické příčkovky tl. 115mm a 140mm Příčky sklepních kójí — systémové konstrukce tl.30mm
OMÍTKY VNITŘNÍ	Strojní vápenosádrové, jednovrstvé, barva bílá
FASÁDY	Zateplení ETICS kvalitativní tř. A, z EPS (v místech daných PBR z minerální vlny) tl. dle projektové dokumentace
VÝPLNĚ OTVORŮ	Okna a balkónové dveře - plastové profily, zasklení izolačním trojsklem, barva bílá/antracit Vstupní dveře do objektu -hliníkové, zasklení izolačním trojsklem Vstupní dveře do bytu -protipožární, zárubeň ocelová obložková
VÝTAH	Osobní trakční výtah
SCHODIŠTĚ	Prefa konstrukce s keramickým obkladem
KLEMPÍŘSKÉ PRVKY	Hliníkový plech
ZÁMEČNICKÉ PRVKY	Ocelové lakované zábradlí, výplň z ocelové pásoviny
PODLAHY	Sklepní kóje - keramická dlažba Společné chodby, WC, koupelny - keramická dlažba, v místnostech bez obkladu vč. soklu Předsíně bytu, obytné místnosti — plovoucí podlaha

PRVEK	POPIS
VODOMĚRY A MĚŘENÍ SPOTŘEBY VODY	Každá bytová jednotka má vlastní vodoměr s dálkovým odečtem. Vodoměr je umístěn v instalační šachtě v bytové jednotce.
VYTÁPĚNÍ	Vytápění je centrální. Každý dům má tepelné čerpadlo a FVE panely, které zajišťují i ohřev teplé užitkové vody. Spotřeba tepla v bytech bude měřena samostatným elektronickým měřičem tepla s dálkovým přenosem dat V obytných místnostech je podlahové vytápění, v koupelnách podlahové teplovodní vytápění a teplovodní koupelnové žebříky, které neobsahují elektrickou patronu (lze dokoupit v rámci nadstandardu). Otopná tělesa budou opatřena termostatickými hlavicemi.
ELEKTROINSTALACE	Elektrorozvody v bytových jednotkách jsou ukončeny kabelovým vývodem. Svítidla nejsou součástí standardní dodávky. Do obývacího pokoje je dotažena datová a televizní zásuvka. Rozmístění zásuvek a vypínačů je předmětem projektové dokumentace vyjma kuchyňského koutu, který je zhotoven dle instalačního plánu kuchyňské linky. Elektroměry jsou umístěny v elektroměrové rozvaděči. Kupující uzavírá smlouvu s dodavatelem elektrické energie při předání bytu (nahlášený stav elektroměru musí souhlasit s odečtem ke dni převzetí bytu).
VZDUCHOTECHNIKA	WC a koupelny budou odvětrány ventilátory s doběhem, které budou umístěny v podhledu. Pro kuchyňské digestoře bude připraveno vyústění vzduchotechniky pod stropem (zakrytí potrubí od digestoře není součástí standardu).

PRVEK	POPIS	PRODUKT	CENA
DLAŽBY	S dlažbou je počítáno v koupelnách s WC, v samostatných WC a samostatných koupelnách (Barevné odstíny standardního řešení jsou součástí prezentace zařizovacích předmětů)	IB Potsdam Dream dlažba Vision 45 x 45 cm (1,42m ²)	412,40 Kč/m ² bez DPH
OBKLADY	Výška obkladu v samostatném WC 1,2m, výška obkladu v koupelně ke stropu. (Barevné odstíny standardního řešení jsou součástí prezentace zařizovacích předmětů)	IB Potsdam obklad Blanco 20x60 cm (1,08m ²)	495,- Kč/m ² bez DPH
LAMINÁTOVÉ PODLAHY	S plovoucími lamino podlahami je počítáno v předsíni bytu, obytných místnostech a obývacím pokoji včetně kuchyňského koutu.	KAINDL Clic loc laminátová podlaha 8mm Dekory: Dub Marineo, Dub Ameno, Hickory Soave, Borovice Madera Blanda, Dub Bari	490,-Kč/m ² bez DPH
		KAINDL soklová lišta 67262 50x18x2600 mm	96,-Kč/ks bez DPH
		Podložka pod plovoucí podlahy Sprintus Elasta XPS bal. 20m ²	18,-Kč/bal. bez DPH
		IZO FLOOR HYDRO paroizolační folie žlutá 0,2mm role 100m ²	18,-Kč/bal. bez DPH
		Přechodový profil samolep.32x5mm hliník elox šampaňský matný 90cm	147,-Kč/ks. bez DPH

PRVEK	POPIS	PRODUKT	CENA
DVEŘE	Vstupní bytové dveře	Eurowood dveře požární LA101 CPL šedá 90L kukátko	6705,-Kč bez DPH
		TWIN kování vstupní HARMONIA HTSI DEF F9 KPZL rozteč 72mm	1599,-Kč bez DPH
		TWIN cylindrická vložka STAR 50S 30/35 NI-SAT matný nikl	219,-Kč bez DPH
		Montáž dveří požárních	840,-Kč bez DPH
	Vnitřní bytové dveře	HOR int.dveře Baseline Duradecor kartáčovaná pinie DTD ostrá hr.80P	3871,-Kč bez DPH
		HOR zárubeň Baseline Duradecor kartáčovaná pinie 80P 8-14cm	3387,-Kč bez DPH
		TWIN LEKO kování vnitřní VISION H1892R TR.3 BB/kov	319,-Kč bez DPH
		TWIN LEKO kování vnitřní VISION H1892R TR.3 WC/kov	559,-Kč bez DPH
		Montáž dveří, včetně zárubní a kování	1260,-Kč bez DPH

ZAŘIZOVACÍ PŘEDMĚT	TYP	CENA
UMYVADLO	MEREO umyvadlo na desku / zavěšení 60x43x12 cm, bílé	2306,-Kč bez DPH
	Ventil rohový 1/2"x3/8" s fitrem CF3010/10 (10ks)	127,-Kč bez DPH
	Šrouby umyvadlové komplet M 10 x 120 mm NY	56,-Kč bez DPH
	Sífon umyvadlový 5/4 designový, chrom CH12	718,-Kč bez DPH
	SAP SCHMITZ baterie umyvadlová stojánková, bez výpusti, chrom	1066,-Kč bez DPH
	Výpusť umyvadlová 5/4 velká zátka, chrom CH03	302,-Kč bez DPH
UMÝVÁTKO	MEREO umývatko na desku / závěsné, bez přepadu 33x29x11 cm, bílé	1562,-Kč bez DPH
	Sífon umyvadlový 5/4 designový, chrom CH12	718,-Kč bez DPH
	SAP SCHMITZ baterie umyvadlová stojánková, bez výpusti, chrom	1066,-Kč bez DPH

ZAŘIZOVACÍ PŘEDMĚT	TYP	CENA
SPRCHOVÝ KOUT	MEREO LIMA sprchový kout čtvrtkruh 90x90x190 cm, chrom / čiré sklo	8256,-Kč bez DPH
	URBAN vanička litá čtvrtkruh 90 x 90 cm	3480,-Kč bez DPH
	MSO TRADE sifon pro sprchovou vaničku pr. 90 chrom	264,-Kč bez DPH
	SAP SCHMITZ nástěnná sprchová baterie, chrom	1231,-Kč bez DPH
	MSO sprchový set - posuvný držák, 3-pol. sprcha, sprchová hadice	908,-Kč bez DPH
SPRCHOVÝ KOUT V NICE	SANSWISS DIVERA posuvné dveře s pevnou stěnou 120 cm alu/čiré sklo	11720,-Kč bez DPH
	Alca PLAST žlab FLEXIBLE APZ4-1050	6193,-Kč bez DPH
	Alca PLAST rošt PURE-1050L lesk	1462,-Kč bez DPH
	SANSWISS DIVERA posuvné 3 dílné dveře 90 cm alu/čiré sklo	10880,-Kč bez DPH
	Alca PLAST žlab FLEXIBLE APZ4-750	5281,-Kč bez DPH
	Alca PLAST rošt PURE-750L lesk	1270,-Kč bez DPH
	RAVAK Walk-in, sprchová zástěna sklo čiré, výška: 2 000 mm, šířka: 600 mm, povrchová úprava profilů: chrom. * Pouze pro rodinné domy	9.165,-Kč bez DPH

ZAŘIZOVACÍ PŘEDMĚT	TYP	CENA
VANA	HOPA QUADRO vana obdélníková 165/75 cm, bez nohou * Pouze pro rodinné domy	5493,-Kč bez DPH
	HOPA QUADRO vana obdélníková 155x70 cm, bez nohou.	5258,-Kč bez DPH
	MSO TRADE sifon vanový clic-clack, chrom	574,-Kč bez DPH
	MSO TRADE MEREIO vanový set, 5 poloh, držák, hadice 200 cm, chrom	263,-Kč bez DPH
	SAP SCHMITZ vanová nástěnná baterie, chrom	1479,-Kč bez DPH
WC	EBS URBAN CITY WC závěsné Rimfree, bílá	3664,-Kč bez DPH
	EBS SIMPLE WC sedátko slim soft-close	908,-Kč bez DPH
	Alca PLAST Renovmodul předstěnový WC modul pro zazdění	5008,-Kč bez DPH
	Alca PLAST THIN ovládací tlačítko pro předstěnové instalační systémy, bílá	1468,-Kč bez DPH
	Izolace zvuková pod wc závěsné G 4/463	42,-Kč bez DPH
PŘÍPRAVA NA PRAČKU	HL 406 sifon pračkový+chromový výtok 1/2 se zpětnou klapkou	4310,-Kč bez DPH
TOPNÝ ŽEBŘÍK	KORALUX-Linear Max těleso koupelňové 600/ 1820 - M	5655,-Kč bez DPH
	HS 343 - základní sada univerzální bílá RAL 9003 Cu 15x1	1932,-Kč bez DPH

PRVEK	POPIS
KUCHYŇSKÁ LINKA — PŘÍPRAVA	Kuchyňská linka není součástí dodávky. Ve standardním provedení je příprava pro připojení kuchyňské linky — přívod 380V pro sklokeramickou varnou desku, elektrické zásuvky pro lednici, myčku, mikrovlnou troubu, elektrickou troubu a digestoř, odpad pro dřez a myčku, přívod studené vody pro myčku a přívod studené a teplé vody pro dřez.

PRVEK	POPIS
ZÁKLADOVÉ KONSTRUKCE	Betonové základové pasy z prostého betonu Odvětrání radonu z podloží nad střechu
OBVODOVÉ A NOSNÉ ZDIVO	Keramické cihelné bloky tl.240mm+ tepelná izolace tl.200mm
KONSTRUKCE STROPŮ	Železobetonové monolitické
SCHODIŠTĚ	Železobetonové monolitické
STŘECHA	Dřevěné trámy, záklop OSB, tepelná izolace a spádové klíny z EPS, asfaltové pásy z modifikovaného asfaltu Podhled SDK desky tl. 12,5mm
STŘECHA	Skladba dle projektové dokumentace, tepelná izolace a spádové klíny z EPS, folie FPO tl.1,5mm
PŘÍČKY	Keramické bloky tl.115mm
OMÍTKY VNITŘNÍ	Strojní vápenosádrové, jednovrstvé, barva bílá
FASÁDY	Zateplení ETICS kvalitativní tř. A, z EPS (v místech daných PBR z minerální vlny) tl.200mm, silikonová zrnitá omítka
VÝPLNĚ OTVORŮ	Okna a balkónové dveře - plastové profily 82mm, zasklení izolačním trojsklem, barva antracit/bílá Vstupní dveře do objektu -plastové, zasklení izolačním trojsklem, barva antracit/bílá

PRVEK	POPIS
KLEMPÍŘSKÉ PRVKY	Lakovaný plech
PODLAHY	Betonová podlaha strojně hlazená s nášlapem dle standardů
AKUMULAČNÍ NÁDRŽ	Nádrž objemu 4m ³ , bez příslušenství
ZPEVNĚNÉ PLOCHY	Parkovací stání — zatravnovací/vsakovací dlažba Chodník — zámková dlažba přírodní 100x200 tl.60mm Terasa — terasová dlažba přírodní hladká 400x400mm
OPLOCENÍ	Plotový panel 2D výšky 1200mm, barva antracit.
VODOMĚRY A MĚŘENÍ SPOTŘEBY VODY	Každý dům má vlastní vodoměr. Vodoměr je umístěn ve vodoměrné šachtě.
VYTÁPĚNÍ	Vytápění je tepelným čerpadlem vzduch/voda, které zajišťuje i ohřev teplé užitkové vody. Ve všech místnostech je podlahové vytápění. Koupelnové žebříky jsou také napojeny na teplovodní podlahové vytápění. Pokud bude klient chtít koupelnový žebřík užívat samostatně i na elektrinu, je nutné si v rámci nadstandardu dokoupit topnou patronu.
ELEKTROINSTALACE	Elektrorozvody v jsou ukončeny kabelovým vývodem. Svítidla nejsou součástí standardní dodávky. V obývacím pokoji je 1 datová zásuvka pro příjem internetu a TV. Koncové prvky - Schneider Sedna design bílá. Rozmístění zásuvek a vypínačů je předmětem projektové dokumentace, vyjma kuchyňského koutu, který se řídí instalačním plánem kuchyňské linky. Elektroměry jsou umístěny v elektroměrovém pilířku. Kupující uzavírá smlouvu s dodavatelem elektrické energie při předání domu.
VZDUCHOTECHNIKA	WC a koupelny budou odvětrány ventilátory s doběhem, které budou umístěny v podhledu. Pro kuchyňské digestoře bude připraveno vyústění vzduchotechniky pod stropem (zakrytí potrubí od digestoře není součástí standardu).

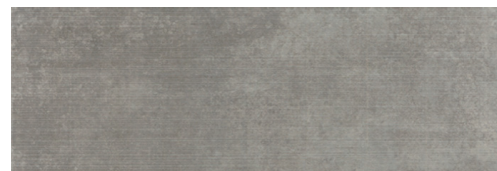
STANDARDNÍ PŘEVEDENÍ ZAŘIZOVACÍ PŘEDMĚTY (BYTOVÁ JEDNOTKA & RODINNÝ DŮM)



Blanco
20 x 60 cm



Marengo
45 x 45 cm



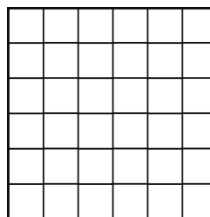
Grafito
20 x 60 cm

*
Zrcadlo na obklad a další doplňky zobrazené
na vizualizacích, které nejsou výslovně
uvedené jako součást standardního provedení
bytu, nejsou součástí dodávky.

STANDARDNÍ PŘEVODNÍ ZAŘIZOVACÍ PŘEDMĚTY (BYTOVÁ JEDNOTKA & RODINNÝ DŮM)

2 400 mm

STANDARDNÍ
VÝŠKA OBKLADU
V KOUPELNĚ
(DO STROPU)



DLAŽBA
bude kladena na STŘÍH
(rovnoběžně se stěnou)

1 200 mm

STANDARDNÍ VÝŠKA
OBKLADU NA WC



VNĚJŠÍ ROHY
budou zakončeny
hliníkovou lištou

STANDARDNÍ PŘEVEDENÍ ZAŘIZOVACÍ PŘEDMĚTY (BYTOVÁ JEDNOTKA & RODINNÝ DŮM)



**UMYVADLO
KERAMICKÉ
60x43CM**
chromový designový sifon



**UMÝVÁTKO
KERAMICKÉ
33x29cm bez přepadu**
(pokud je součástí vybavení bytu)



**VÝPUŠŤ
Click Clack**



**SIFON UMYVADLOVÝ
(kovový)**

**BATERIE
UMYVADLOVÁ**



**WC ZÁVĚSNÉ
CELOKAPOTOVANÉ
+ PLOCHÉ SEDÁTKO SOFT CLOSE**

STANDARDNÍ PŘEVEDENÍ ZAŘIZOVACÍ PŘEDMĚTY (BYTOVÁ JEDNOTKA & RODINNÝ DŮM)



KORADO

**TOPNÝ ŽEBŘÍK
1820x600mm**
bílý, středové připojení,
napojený na topnou soustavu



WC TLAČÍTKO
(tenké bílé)



**WC MODUL
ALCA PLAST**



STANDARDNÍ PŘEVEDENÍ ZAŘIZOVACÍ PŘEDMĚTY (BYTOVÁ JEDNOTKA & RODINNÝ DŮM)



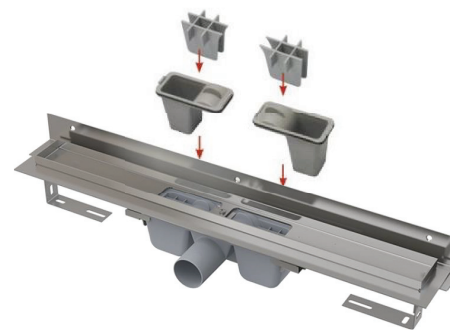
POSUVNÉ DVEŘE DO NIKY

Dvojdílný posuv pro rozměr niky 1200mm
Třídílný posuv pro rozměr niky 900mm



OBECNÉ SPECIFIKACE

sklo: čiré
výška: 2000 mm
šířka: dle typu
povrchová úprava profilů: aluchrom



**ODTOKOVÝ
ŽLAB KE STĚNĚ**
délka dle typu
s roštem PURE-CHROM



SPRCHOVÝ SET

71 cm,
horní úchyt pro ruční sprchu,
hadice 150cm (hladká),
3-polohová sprchová hlavice



**SPRCHOVÁ
BATERIE**

STANDARDNÍ PŘEVEDENÍ ZAŘIZOVACÍ PŘEDMĚTY (RODINNÝ DŮM)

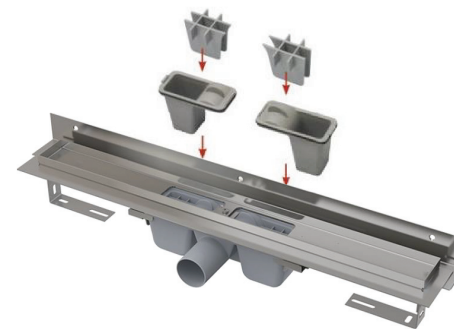


RAVAK

RAVAK WALK-IN SPRCHOVÁ ZÁSTĚNA

sklo: čiré
výška: 2000 mm
šířka: 600 mm
povrchová úprava profilů: chrom
rohová vzpěra: chrom

*Dlažba ve sprchovém koutě na podlaze spádována
do odtokového žlabu.



**ODTOKOVÝ
ŽLAB KE STĚNĚ**
délka dle typu
s roštem PURE-CHROM



SPRCHOVÝ SET

71 cm,
horní úchyt pro ruční sprchu,
hadice 150cm (hladká),
3-polohová sprchová hlavice



**SPRCHOVÁ
BATERIE**



**SPRCHOVÝ KOUT
ČTVRTKRUH**
90x90 cm

Výška: 190 cm
Rohový vstup
Posuvné otevírání
Číré sklo, 6 mm



**SPRCHOVÁ VANIČKA
ČTVRTKRUH**
90x90 cm

Materiál: litý mramor



**SIFON K VANIČCE,
CHROM**

STANDARDNÍ PŘEVEDENÍ ZAŘIZOVACÍ PŘEDMĚTY (BYTOVÁ JEDNOTKA & RODINNÝ DŮM)



**AKRYLÁTOVÁ VANA
QUADRO**
170x75cm / 165x75cm / 155x70cm
výška 60 cm (včetně nožiček)
Vana bude obezděná a obložená,
Umístění: na vanové nožičky



VANOVÝ SIFON,
click clack



**VANOVÁ
BATERIE**



**VANOVÝ
SPRCHOVÝ SET**
5 polohová sprchová hlavice,
držák, hadice 200cm (hladká)



**INTERIÉROVÉ
DVEŘE PLNÉ
+ ZÁRUBEŇ HÖRMANN**

Dveře jednokřídlé: 60 — 90 cm
Výplň: DTD
Materiál: CPL
Ostrá hrana
Výška: 197 cm

HÖRMANN

*
U dekorů označených hvězdičkou
je možná varianta dekoru s příčnou
strukturou.



**KOVÁNÍ
LEKO VISION**
(kulatá rozeta)



Dveře ostatní
(BB zámek)

Dveře do
WC a koupelny
(WC zámek)





**VSTUPNÍ
DVEŘE PLNÉ
+ OCELOVÁ ZÁRUBEŇ**

Dveře jednokřídlé
Materiál CPL laminát — barva šedá
37db, klíma I., protipožární EI30 DP3
Výška: 197 cm

**KOVÁNÍ
VISION**

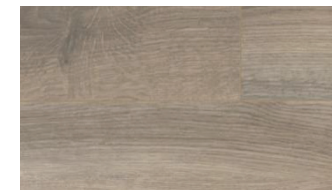
+ standardní stavební vložka



STANDARDNÍ PŘEVEDENÍ ZAŘIZOVACÍ PŘEDMĚTY (BYTOVÁ JEDNOTKA & RODINNÝ DŮM)



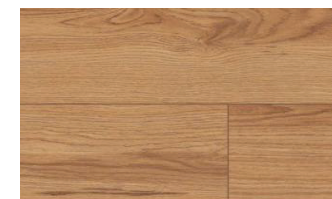
Dub
Marineo



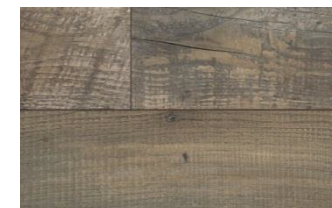
Dub
Ameno



Hickory
Soave



Borovice
Madera
Blanda



Dub
Bari



**LAMINÁTOVÉ
PODLAHY**
KAINDL

Podlaha je zakončena SOKLOVÝMI LIŠTAMI v barvách podlahy.
PŘECHODOVÉ LIŠTY mezi místnostmi — hliník elox přírodní matný.